

A wooden pencil with a white eraser is positioned vertically in the center of the image. The pencil is slightly out of focus, and the background is a soft, green bokeh. The pencil's eraser is at the top, and the lead tip is at the bottom.

News

und Ergänzungen

2017

Frizz-Fokus-Linie



News und Ergänzungen

Erweiterung der FMH-Linie:

- ➔ flexibles Klemmhaltersystem dank austauschbarer FMHRE-Hülsen
- ➔ Längen ideal für STAR-Langdreher

Erweiterung der FMD1-Linie:

- ➔ verstärkter Hals
- ➔ angepasste Kopiertiefe
- ➔ ab Bohrungsdurchlass $\varnothing 2,0$ mm

Neue FMF2-Linie:

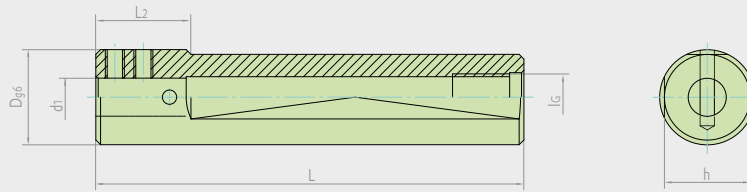
- ➔ für axiales Anfasen von Bohrungen und Einstichen
- ➔ 45 und 60°
- ➔ ab Bohrungsdurchlass $\varnothing 1$ mm

Frizz Precision Toolzz GmbH · Sperberweg 13 · D-41468 Neuss
Tel. +49 (0) 2131/405 31-0 · Fax +49 (0) 2131/405 31-31
info@frizztoolzz.de

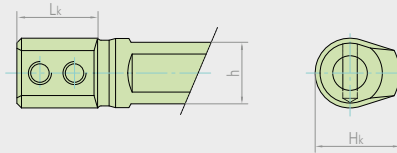
www.frizztoolzz.de

Rundschaft Klemmhalter einseitig mit innerer Kühlmittelzufuhr
 Round shank toolholder single sided with internal coolant

FORM A

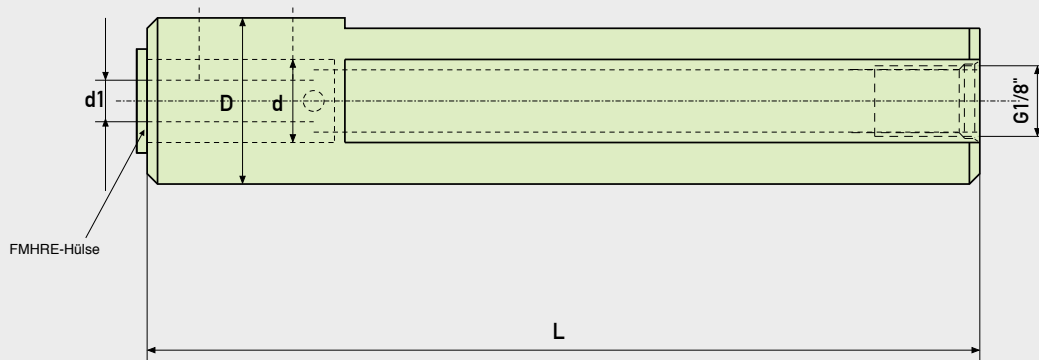


FORM B



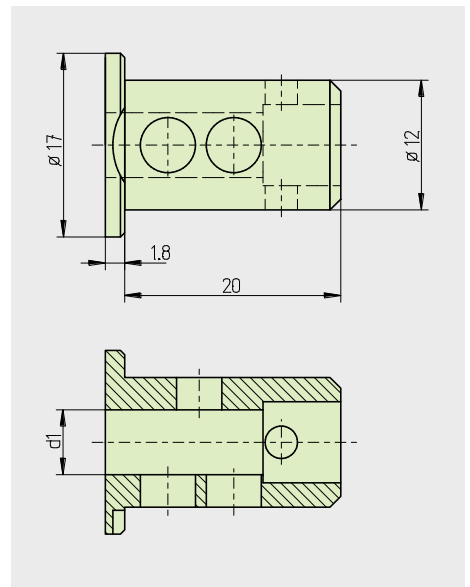
Item-No.	Bezeichnung	Geometriedaten									Preis
		D	d1	L2	L	h	Lk	Hk	IG	Form	
300001	FMH1004	10	4	-	75	9	14	13,6		B	61,60 €
300002	FMH1005	10	5	-	75	9	14	14,1		B	61,60 €
300003	FMH1204	12	4	-	75	11	14	14,6	M8x1	B	61,60 €
300004	FMH1205	12	5	-	75	11	14	15,1	M8x1	B	61,60 €
300005	FMH1206	12	6	-	75	11	14	15,6	M8x1	B	61,60 €
300016	FMH1604	16	4	20	75	15	-	-	G 1/8"	A	59,55 €
300017	FMH1605	16	5	20	75	15	-	-	G 1/8"	A	59,55 €
300018	FMH1606	16	6	20	75	15	-	-	G 1/8"	A	59,55 €
300031	FMH2004	20	4	20	90	19	-	-	G 1/8"	A	59,55 €
300032	FMH2005	20	5	20	90	19	-	-	G 1/8"	A	59,55 €
300033	FMH2006	20	6	20	90	19	-	-	G 1/8"	A	59,55 €
300039	FMH2204	22	4	20	90	21	-	-	G 1/8"	A	59,55 €
300040	FMH2205	22	5	20	90	21	-	-	G 1/8"	A	59,55 €
300041	FMH2206	22	6	20	90	21	-	-	G 1/8"	A	59,55 €
300047	FMH2504	25	4	20	100	24	-	-	G 1/8"	A	59,55 €
300048	FMH2505	25	5	20	100	24	-	-	G 1/8"	A	59,55 €
300049	FMH2506	25	6	20	100	24	-	-	G 1/8"	A	59,55 €

für STAR-Maschinen mit FMHRE-Hülsen
for STAR-machines with FMHRE-Sleeves



Item-No.	Bezeichnung	Geometriedaten						Preis/Price
		D	d1	L2	L	h	IG	
300133	FMHH2012	20	12	20	120	19	G 1/8"	84,60 €
300134	FMHH2212	22	12	20	120	21	G 1/8"	90,40 €

Item-No.	Bezeichnung	Geometriedaten		Preis/Price
		d1	D	
300117	FMHRE1204	4	12	31,75 €
300118	FMHRE1205	5	12	31,75 €
300121	FMHRE1206	6	12	30,75 €
300122	FMHRE1207	7	12	30,75 €
300123	FMHRE1208	8	12	30,75 €

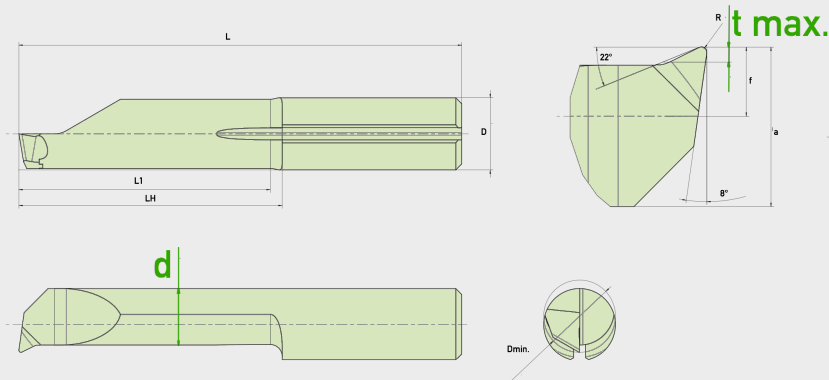


Ersatzteile/Spare parts

Item-No.	Bezeichnung/Designation	Beschreibung	Description	Preis/Price
800001	SFM4X6H	Kugeldruckschraube Frizz Mini Halter	Ball screw Frizz Mini Holder	4,60 €
800002	KFW2SW	Winkelschlüssel Sechskant SW2	Allen key SW2	4,00 €
800003	KFD11F	Drehmomentschlüssel 1,1 Nm fest	Torque wrench 1,1 Nm fixed	81,15 €
800004	KFB2SW	Klinge (Bit) Sechskant SW2	Allen bit SW2	6,10 €
800007	SFM5X8H	Kugeldruckschraube	Ball screw	6,05 €

mit Eckenradius, ohne Spanformer
with corner radius, without chip breaker

mit verstärktem Hals · with strengthened neck

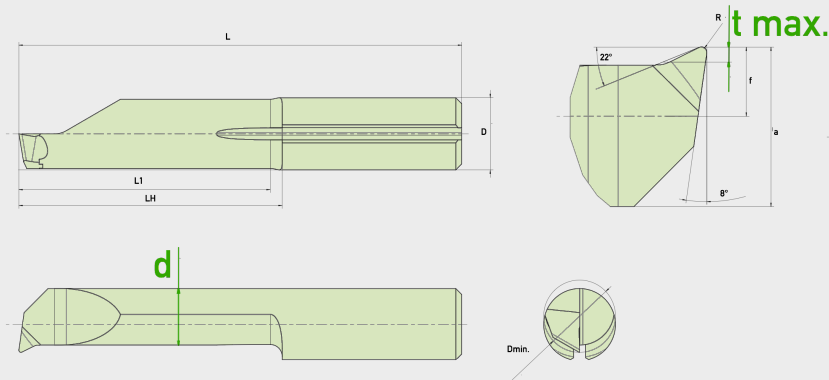


Item-No.*												verfügbare Sorten-No.	
Geometrie-No.	Bezeichnung/Designation	Geometriedaten										600...	670...
		Dh6	Dmin	L1	LH	L	R	tmax	a	f	d	FZB20	FZB30
...707R/L	FMD1D0420L06R005T02R/L	4	2,0	6	8	22	0,05	0,2	1,7	0,6	1,4	20,45 €	22,80 €
...708R/L	FMD1D0420L11R005T02R/L	4	2,0	11	13	27	0,05	0,2	1,7	0,6	1,4	21,25 €	23,70 €
...709R/L	FMD1D0420L06R010T02R/L	4	2,0	6	8	22	0,10	0,2	1,7	0,6	1,4	19,45 €	21,70 €
...710R/L	FMD1D0420L11R010T02R/L	4	2,0	11	13	27	0,10	0,2	1,7	0,6	1,4	20,25 €	22,60 €
...711R/L	FMD1D0430L11R005T02R/L	4	3,0	11	13	27	0,05	0,25	2,75	0,75	2,4	20,95 €	23,35 €
...712R/L	FMD1D0430L16R005T02R/L	4	3,0	16	18	32	0,05	0,25	2,75	0,75	2,4	22,10 €	24,65 €
...713R/L	FMD1D0430L21R005T02R/L	4	3,0	21	23	37	0,05	0,25	2,75	0,75	2,4	24,75 €	27,60 €
...714R/L	FMD1D0430L11R015T02R/L	4	3,0	11	13	27	0,15	0,25	2,75	0,75	2,4	20,00 €	22,30 €
...715R/L	FMD1D0430L16R015T02R/L	4	3,0	16	18	32	0,15	0,25	2,75	0,75	2,4	21,00 €	23,40 €
...716R/L	FMD1D0430L21R015T02R/L	4	3,0	21	23	37	0,15	0,25	2,75	0,75	2,4	23,55 €	26,25 €
...717R/L	FMD1D0440L11R005T03R/L	4	4,0	11	13	27	0,05	0,3	3,7	1,7	3,3	20,95 €	23,35 €
...718R/L	FMD1D0440L16R005T03R/L	4	4,0	16	18	32	0,05	0,3	3,7	1,7	3,3	22,10 €	24,65 €
...719R/L	FMD1D0440L21R005T03R/L	4	4,0	21	23	37	0,05	0,3	3,7	1,7	3,3	24,75 €	27,60 €
...720R/L	FMD1D0440L26R005T03R/L	4	4,0	26	28	42	0,05	0,3	3,7	1,7	3,3	27,40 €	30,55 €
...721R/L	FMD1D0440L31R005T03R/L	4	4,0	31	33	47	0,05	0,3	3,7	1,7	3,3	30,70 €	34,25 €
...722R/L	FMD1D0440L11R020T03R/L	4	4,0	11	13	27	0,2	0,3	3,7	1,7	3,3	20,00 €	22,30 €
...723R/L	FMD1D0440L16R020T03R/L	4	4,0	16	18	32	0,2	0,3	3,7	1,7	3,3	21,00 €	23,40 €
...724R/L	FMD1D0440L21R020T03R/L	4	4,0	21	23	37	0,2	0,3	3,7	1,7	3,3	23,55 €	26,25 €
...725R/L	FMD1D0440L26R0120T03R/L	4	4,0	26	28	42	0,2	0,3	3,7	1,7	3,3	26,15 €	29,15 €
...726R/L	FMD1D0440L31R020T03R/L	4	4,0	31	33	47	0,2	0,3	3,7	1,7	3,3	29,20 €	32,55 €

*Die Item-No. setzt sich aus Sorten-No. und Geometrie-No. zusammen: z. B. FMG1D0658L21PT603R in FZB30 ist 670... und ...672R = 670672R

mit Eckenradius, ohne Spanformer
with corner radius, without chip breaker

mit verstärktem Hals · with strengthened neck

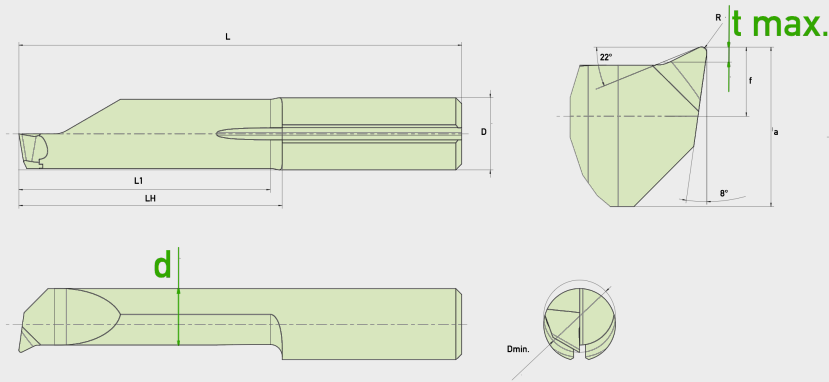


Item-No.*	Geometrie-No.	Bezeichnung/Designation	Geometriedaten									verfügbare Sorten-No.		
			Dh6	Dmin	L1	LH	L	R	tmax	a	f	d	600...	670...
												FZB20	FZB30	
...727R/L	FMD1D0550L11R005T05R/L		5	5,0	11	13	27	0,05	0,5	4,6	2,1	4,0	18,80 €	20,95 €
...728R/L	FMD1D0550L16R005T05R/L		5	5,0	16	18	32	0,05	0,5	4,6	2,1	4,0	19,90 €	22,20 €
...729R/L	FMD1D0550L21R005T05R/L		5	5,0	21	23	37	0,05	0,5	4,6	2,1	4,0	22,60 €	25,20 €
...730R/L	FMD1D0550L26R005T05R/L		5	5,0	26	28	42	0,05	0,5	4,6	2,1	4,0	25,25 €	28,15 €
...731R/L	FMD1D0550L31R005T05R/L		5	5,0	31	33	47	0,05	0,5	4,6	2,1	4,0	28,55 €	31,85 €
...732R/L	FMD1D0550L36R005T05R/L		5	5,0	36	38	52	0,05	0,5	4,6	2,1	4,0	31,75 €	35,40 €
...733R/L	FMD1D0550L41R005T05R/L		5	5,0	41	43	57	0,05	0,5	4,6	2,1	4,0	35,00 €	39,05 €
...734R/L	FMD1D0550L11R020T05R/L		5	5,0	11	13	27	0,20	0,5	4,6	2,1	4,0	17,90 €	19,95 €
...735R/L	FMD1D0550L16R020T05R/L		5	5,0	16	18	32	0,20	0,5	4,6	2,1	4,0	18,95 €	21,15 €
...736R/L	FMD1D0550L21R020T05R/L		5	5,0	21	23	37	0,20	0,5	4,6	2,1	4,0	21,50 €	23,95 €
...737R/L	FMD1D0550L26R020T05R/L		5	5,0	26	28	42	0,20	0,5	4,6	2,1	4,0	24,10 €	26,85 €
...738R/L	FMD1D0550L31R020T05R/L		5	5,0	31	33	47	0,20	0,5	4,6	2,1	4,0	27,15 €	30,25 €
...739R/L	FMD1D0550L36R020T05R/L		5	5,0	36	38	52	0,20	0,5	4,6	2,1	4,0	30,25 €	33,75 €
...740R/L	FMD1D0550L41R020T05R/L		5	5,0	41	43	57	0,20	0,5	4,6	2,1	4,0	33,35 €	37,20 €

*Die Item-No. setzt sich aus Sorten-No. und Geometrie-No. zusammen: z. B. FMG1D0658L21PT603R in FZB30 ist 670... und ...672R = 670672R

mit Eckenradius, ohne Spanformer
with corner radius, without chip breaker

mit verstärktem Hals · with strengthened neck

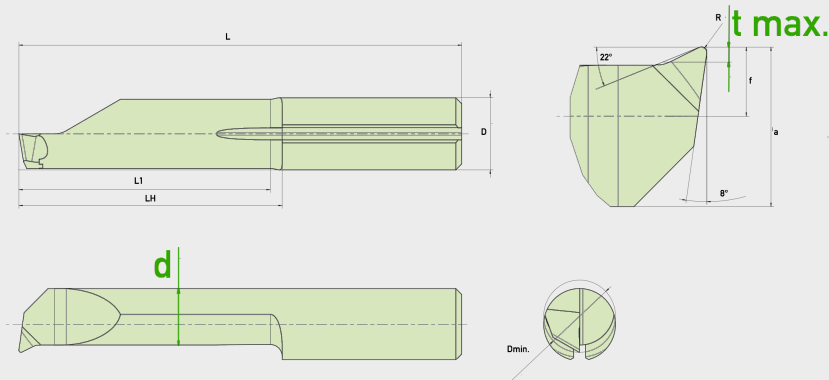


Item-No.*	Geometrie-No.	Bezeichnung/Designation	Geometriedaten									verfügbare Sorten-No.		
			Dh6	Dmin	L1	LH	L	R	tmax	a	f	d	600...	670...
												FZB20	FZB30	
...741R/L	FMD1D0660L16R005T05R/L		6	6,0	16	18	32	0,05	0,5	5,6	2,6	5,0	19,90 €	22,20 €
...742R/L	FMD1D0660L21R005T05R/L		6	6,0	21	23	37	0,05	0,5	5,6	2,6	5,0	22,60 €	25,20 €
...743R/L	FMD1D0660L26R005T05R/L		6	6,0	26	28	42	0,05	0,5	5,6	2,6	5,0	25,25 €	28,15 €
...744R/L	FMD1D0660L31R005T05R/L		6	6,0	31	33	47	0,05	0,5	5,6	2,6	5,0	28,55 €	31,85 €
...745R/L	FMD1D0660L36R005T05R/L		6	6,0	36	38	52	0,05	0,5	5,6	2,6	5,0	31,75 €	35,40 €
...746R/L	FMD1D0660L41R005T05R/L		6	6,0	41	43	57	0,05	0,5	5,6	2,6	5,0	35,00 €	39,05 €
...747R/L	FMD1D0660L16R020T05R/L		6	6,0	16	18	32	0,20	0,5	5,6	2,6	5,0	18,95 €	21,15 €
...748R/L	FMD1D0660L21R020T05R/L		6	6,0	21	23	37	0,20	0,5	5,6	2,6	5,0	21,50 €	23,95 €
...749R/L	FMD1D0660L26R020T05R/L		6	6,0	26	28	42	0,20	0,5	5,6	2,6	5,0	24,10 €	26,85 €
...750R/L	FMD1D0660L31R020T05R/L		6	6,0	31	33	47	0,20	0,5	5,6	2,6	5,0	27,15 €	30,25 €
...751R/L	FMD1D0660L36R020T05R/L		6	6,0	36	38	52	0,20	0,5	5,6	2,6	5,0	30,25 €	33,75 €
...752R/L	FMD1D0660L41R020T05R/L		6	6,0	41	43	57	0,20	0,5	5,6	2,6	5,0	33,35 €	37,20 €

*Die Item-No. setzt sich aus Sorten-No. und Geometrie-No. zusammen: z. B. FMG1D0658L21PT603R in FZB30 ist 670... und ...672R = 670672R

mit Eckenradius, ohne Spanformer
with corner radius, without chip breaker

mit verstärktem Hals · with strengthened neck

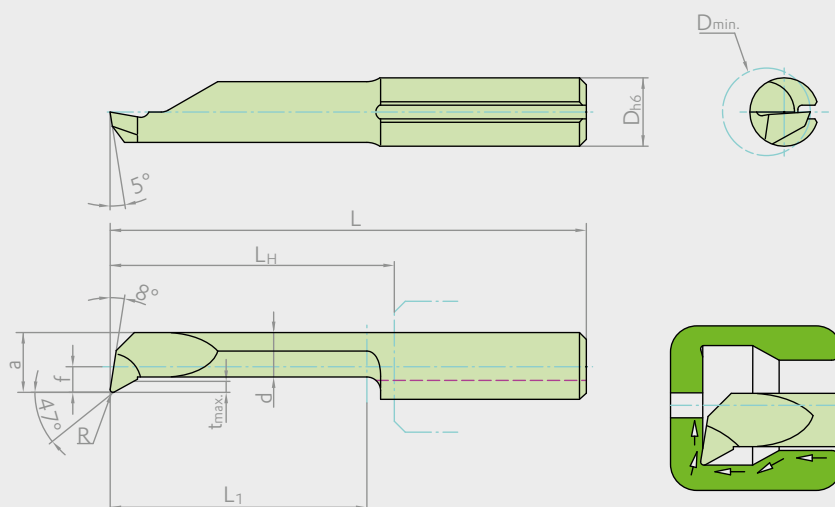


Item-No.*												verfügbare Sorten-No.	
Geometrie-No.	Bezeichnung/Designation	Geometriedaten										600...	670...
		Dh6	Dmin	L1	LH	L	R	tmax	a	f	d	FZB20	FZB30
...753R/L	FMD1D0768L21R005T05R/L	7	6,8	21	23	37	0,05	0,5	6,3	2,8	5,7	23,60 €	26,30 €
...754R/L	FMD1D0768L26R005T05R/L	7	6,8	26	28	42	0,05	0,5	6,3	2,8	5,7	26,30 €	29,30 €
...755R/L	FMD1D0768L31R005T05R/L	7	6,8	31	33	47	0,05	0,5	6,3	2,8	5,7	29,60 €	33,00 €
...756R/L	FMD1D0768L36R005T05R/L	7	6,8	36	38	52	0,05	0,5	6,3	2,8	5,7	32,75 €	36,50 €
...757R/L	FMD1D0768L41R005T05R/L	7	6,8	41	43	57	0,05	0,5	6,3	2,8	5,7	36,05 €	40,20 €
...758R/L	FMD1D0768L46R005T05R/L	7	6,8	46	48	62	0,05	0,5	6,3	2,8	5,7	39,25 €	43,75 €
...759R/L	FMD1D0768L51R005T05R/L	7	6,8	51	53	67	0,05	0,5	6,3	2,8	5,7	42,50 €	47,40 €
...760R/L	FMD1D0768L21R020T05R/L	7	6,8	21	23	37	0,20	0,5	6,3	2,8	5,7	22,50 €	25,10 €
...761R/L	FMD1D0768L26R020T05R/L	7	6,8	26	28	42	0,20	0,5	6,3	2,8	5,7	25,05 €	27,95 €
...762R/L	FMD1D0768L31R020T05R/L	7	6,8	31	33	47	0,20	0,5	6,3	2,8	5,7	28,15 €	31,40 €
...763R/L	FMD1D0768L36R020T05R/L	7	6,8	36	38	52	0,20	0,5	6,3	2,8	5,7	31,20 €	34,80 €
...764R/L	FMD1D0768L41R020T05R/L	7	6,8	41	43	57	0,20	0,5	6,3	2,8	5,7	34,30 €	38,25 €
...765R/L	FMD1D0768L46R020T05R/L	7	6,8	46	48	62	0,20	0,5	6,3	2,8	5,7	37,40 €	41,70 €
...766R/L	FMD1D0768L51R020T05R/L	7	6,8	51	53	67	0,20	0,5	6,3	2,8	5,7	40,45 €	45,10 €

*Die Item-No. setzt sich aus Sorten-No. und Geometrie-No. zusammen: z. B. FMG1D0658L21PT603R in FZB30 ist 670... und ...672R = 670672R

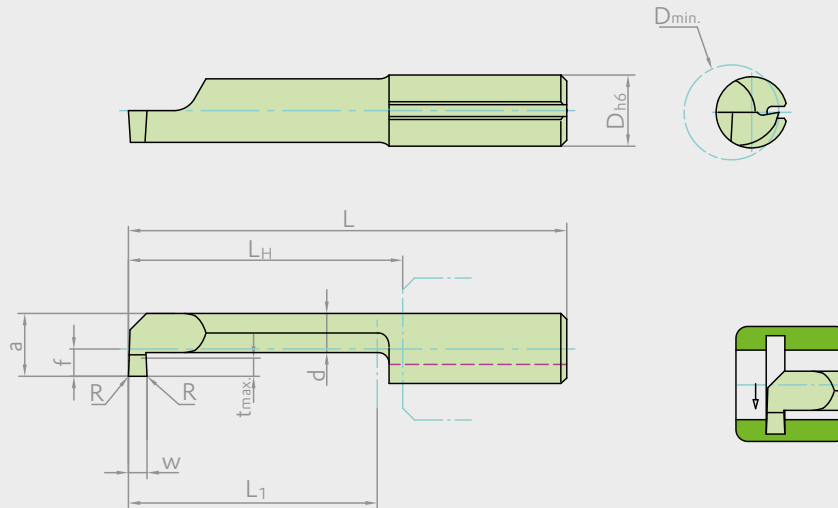
D5 AUSDREHEN UND KOPIEREN · TURNING AND PROFILING

mit Eckenradius und 47° Anstellwinkel
with corner radius and 47° setting angle

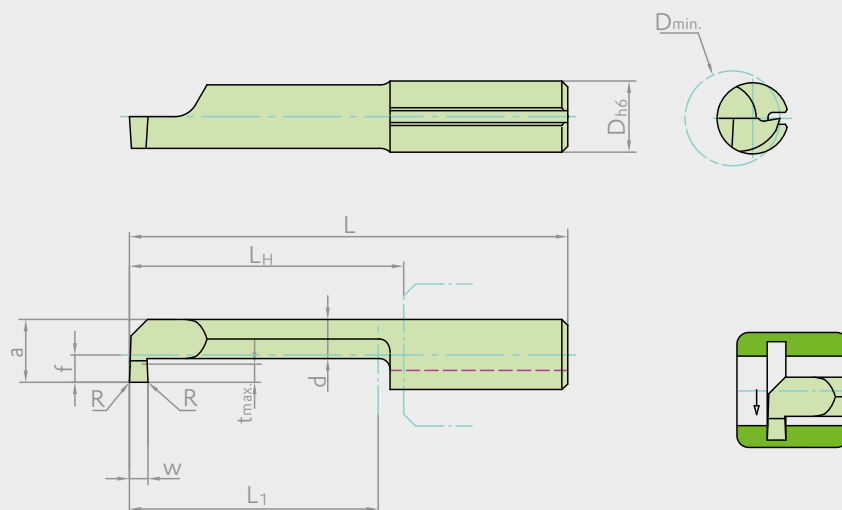


Item-No.*		Geometriedaten										verfügbare Sorten-No.	
Geometrie-No.	Bezeichnung/Designation	Dh6	Dmin	L1	LH	L	R	tmax	a	f	d	600...	670...
												FZB20	FZB30
...207R/L	FMD5D0422L11R010T04R/L	4	2,2	11	13	27	0,10	0,4	1,95	0,60	1,45	20,25 €	22,60 €
...208R/L	FMD5D0427L16R010T05R/L	4	2,7	16	18	32	0,10	0,5	2,45	0,45	1,85	21,00 €	23,40 €
...209R/L	FMD5D0432L16R010T06R/L	4	3,2	16	18	32	0,10	0,6	2,95	0,95	2,25	21,00 €	23,40 €
...210R/L	FMD5D0440L11R015T08R/L	4	4,0	11	13	27	0,15	0,8	3,5	1,5	2,6	20,00 €	22,30 €
...211R/L	FMD5D0440L16R015T08R/L	4	4,0	16	18	32	0,15	0,8	3,5	1,5	2,6	21,00 €	23,40 €
...212R/L	FMD5D0440L21R015T08R/L	4	4,0	21	23	37	0,15	0,8	3,5	1,5	2,6	23,55 €	26,25 €
...213R/L	FMD5D0440L26R015T08R/L	4	4,0	26	28	42	0,15	0,8	3,5	1,5	2,6	26,15 €	29,15 €
...214R/L	FMD5D0550L16R015T10R/L	5	5,0	11	13	27	0,15	1,0	4,4	1,9	3,3	18,95 €	21,15 €
...215R/L	FMD5D0550L26R015T10R/L	5	5,0	26	28	42	0,15	1,0	4,4	1,9	3,3	24,10 €	26,85 €
...216R/L	FMD5D0660L21R015T18R/L	6	6,0	21	23	37	0,15	1,8	5,3	2,3	3,4	21,50 €	23,95 €
...217R/L	FMD5D0660L31R015T18R/L	6	6,0	31	33	47	0,15	1,8	5,3	2,3	3,4	27,15 €	30,25 €

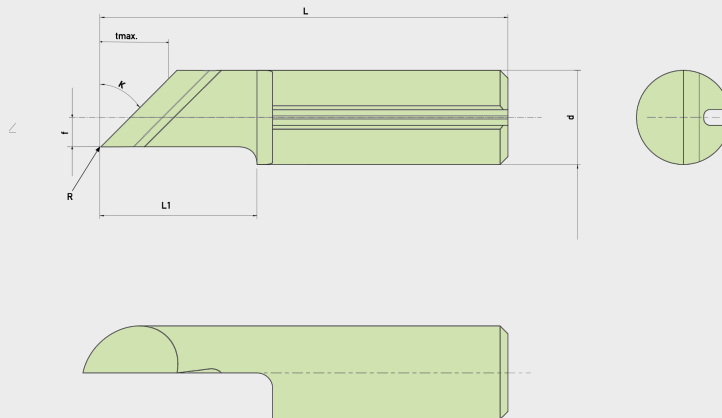
*Die Item-No. setzt sich aus Sorten-No. und Geometrie-No. zusammen: z. B. FMG1D0658L21PT603R in FZB30 ist 670... und ...672R = 670672R



Item-No.*	Geometrie-No.	Bezeichnung/Designation	Geometriedaten									verfügbare Sorten-No.		
			Dh6	Dmin	L1	LH	L	w+0,05	tmax	a	f	d	FZB20	FZB30
...256R/L	FMS1D0420L06W05T04R/L		4	2,0	6	8	22	0,50	0,4	1,75	0,60	1,15	21,75 €	24,25 €
...257R/L	FMS1D0420L11W05T04R/L		4	2,0	11	13	27	0,50	0,4	1,75	0,60	1,15	22,55 €	25,15 €
...259R/L	FMS1D0430L06W07T06R/L		4	3,0	6	8	22	0,75	0,6	2,7	0,7	1,9	21,60 €	24,10 €
...260R/L	FMS1D0430L11W07T06R/L		4	3,0	11	13	27	0,75	0,6	2,7	0,7	1,9	22,40 €	25,00 €
...266R/L	FMS1D0440L11W10T08R/L		4	4,0	11	13	27	1,00	0,8	3,5	1,5	2,4	22,40 €	25,00 €
...267R/L	FMS1D0440L16W10T08R/L		4	4,0	16	18	32	1,00	0,8	3,5	1,5	2,4	23,40 €	26,10 €
...279R/L	FMS1D0550L16W10T10R/L		5	5,0	16	18	32	1,00	1,0	4,4	1,9	3,2	21,05 €	23,45 €
...280R/L	FMS1D0550L21W10T10R/L		5	5,0	21	23	37	1,00	1,0	4,4	1,9	3,2	23,60 €	26,30 €
...281R/L	FMS1D0550L26W10T10R/L		5	5,0	26	28	42	1,00	1,0	4,4	1,9	3,2	26,20 €	29,20 €
...282R/L	FMS1D0550L31W10T10R/L		5	5,0	31	33	47	1,00	1,0	4,4	1,9	3,2	29,25 €	32,60 €
...297R/L	FMS1D0550L16W15T10R/L		5	5,0	16	18	32	1,50	1,0	4,4	1,9	3,2	21,05 €	23,45 €
...298R/L	FMS1D0550L21W15T10R/L		5	5,0	21	23	37	1,50	1,0	4,4	1,9	3,2	23,60 €	26,30 €
...299R/L	FMS1D0550L26W15T10R/L		5	5,0	26	28	42	1,50	1,0	4,4	1,9	3,2	26,20 €	29,20 €
...300R/L	FMS1D0550L31W15T10R/L		5	5,0	31	33	47	1,50	1,0	4,4	1,9	3,2	29,25 €	32,60 €
...319R/L	FMS1D0550L16W20T10R/L		5	5,0	16	18	32	2,00	1,0	4,4	1,9	3,2	21,05 €	23,45 €
...320R/L	FMS1D0550L21W20T10R/L		5	5,0	21	23	37	2,00	1,0	4,4	1,9	3,2	23,60 €	26,30 €
...321R/L	FMS1D0550L26W20T10R/L		5	5,0	26	28	42	2,00	1,0	4,4	1,9	3,2	26,20 €	29,20 €
...322R/L	FMS1D0550L31W20T10R/L		5	5,0	31	33	47	2,00	1,0	4,4	1,9	3,2	29,25 €	32,60 €



Item-No.*												verfügbare Sorten-No.	
Geometrie-No.	Bezeichnung/Designation	Geometriedaten										600...	670...
		Dh6	Dmin	L1	LH	L	w+0,05	tmax	a	f	d	FZB20	FZB30
...335R/L	FMS1D0660L16W10T18R/L	6	6,0	16	18	32	1,00	1,8	5,3	2,3	3,3	21,25 €	23,70 €
...336R/L	FMS1D0660L21W10T18R/L	6	6,0	21	23	37	1,00	1,8	5,3	2,3	3,3	23,85 €	26,60 €
...337R/L	FMS1D0660L26W10T18R/L	6	6,0	26	28	42	1,00	1,8	5,3	2,3	3,3	26,40 €	29,45 €
...339R/L	FMS1D0660L36W10T18R/L	6	6,0	36	38	52	1,00	1,8	5,3	2,3	3,3	32,55 €	36,30 €
...356R/L	FMS1D0660L16W15T18R/L	6	6,0	16	18	32	1,50	1,8	5,3	2,3	3,3	21,25 €	23,70 €
...357R/L	FMS1D0660L21W15T18R/L	6	6,0	21	23	37	1,50	1,8	5,3	2,3	3,3	23,85 €	26,60 €
...358R/L	FMS1D0660L26W15T18R/L	6	6,0	26	28	42	1,50	1,8	5,3	2,3	3,3	26,40 €	29,45 €
...360R/L	FMS1D0660L36W15T18R/L	6	6,0	36	38	52	1,50	1,8	5,3	2,3	3,3	32,55 €	36,30 €
...379R/L	FMS1D0660L16W20T18R/L	6	6,0	16	18	32	2,00	1,8	5,3	2,3	3,3	21,25 €	23,70 €
...380R/L	FMS1D0660L21W20T18R/L	6	6,0	21	23	37	2,00	1,8	5,3	2,3	3,3	23,85 €	26,60 €
...381R/L	FMS1D0660L26W20T18R/L	6	6,0	26	28	42	2,00	1,8	5,3	2,3	3,3	26,40 €	29,45 €
...382R/L	FMS1D0660L31W20T18R/L	6	6,0	31	33	47	2,00	1,8	5,3	2,3	3,3	29,45 €	32,85 €
...396R/L	FMS1D0770L16W10T25R/L	7	7,0	16	18	32	1,00	2,5	6,3	2,8	3,6	22,60 €	25,20 €
...398R/L	FMS1D0770L26W10T25R/L	7	7,0	26	28	42	1,00	2,5	6,3	2,8	3,6	27,75 €	30,95 €
...399R/L	FMS1D0770L31W10T25R/L	7	7,0	31	33	47	1,00	2,5	6,3	2,8	3,6	30,80 €	34,35 €
...400R/L	FMS1D0770L36W10T25R/L	7	7,0	36	38	52	1,00	2,5	6,3	2,8	3,6	33,90 €	37,80 €
...402R/L	FMS1D0770L46W10T25R/L	7	7,0	46	48	62	1,00	2,5	6,3	2,8	3,6	40,05 €	44,65 €
...421R/L	FMS1D0770L16W15T25R/L	7	7,0	16	18	32	1,50	2,5	6,3	2,8	3,6	22,60 €	25,20 €
...423R/L	FMS1D0770L26W15T25R/L	7	7,0	26	28	42	1,50	2,5	6,3	2,8	3,6	27,75 €	30,95 €
...424R/L	FMS1D0770L31W15T25R/L	7	7,0	31	33	47	1,50	2,5	6,3	2,8	3,6	30,80 €	34,35 €
...425R/L	FMS1D0770L36W15T25R/L	7	7,0	36	38	52	1,50	2,5	6,3	2,8	3,6	33,90 €	37,80 €
...426R/L	FMS1D0770L41W15T25R/L	7	7,0	41	43	57	1,50	2,5	6,3	2,8	3,6	36,95 €	41,20 €
...448R/L	FMS1D0770L16W20T25R/L	7	7,0	16	18	32	2,00	2,5	6,3	2,8	3,6	22,60 €	25,20 €
...450R/L	FMS1D0770L26W20T25R/L	7	7,0	26	28	42	2,00	2,5	6,3	2,8	3,6	27,75 €	30,95 €
...451R/L	FMS1D0770L31W20T25R/L	7	7,0	31	33	47	2,00	2,5	6,3	2,8	3,6	30,80 €	34,35 €
...452R/L	FMS1D0770L36W20T25R/L	7	7,0	36	38	52	2,00	2,5	6,3	2,8	3,6	33,90 €	37,80 €
...453R/L	FMS1D0770L41W20T25R/L	7	7,0	41	43	57	2,00	2,5	6,3	2,8	3,6	36,95 €	41,20 €



Item-No.*										verfügbare Sorten-No.	
Geometrie-No.	Bezeichnung/Designation	Geometriedaten								600...	670...
		Dh6	Dmin	L1	LH	L	tmax	κ	f	FZB20	FZB30
...767R/L	FMF2D0610L11T40R/L	6	1	11	12	27	4	45°	1,1	19,90 €	22,20 €
...768R/L	FMF2D0610L16T65R/L	6	1	16	17	32	6,5	60°	0,5	19,90 €	22,20 €

*Die Item-No. setzt sich aus Sorten-No. und Geometrie-No. zusammen: z. B. FMG1D0658L21PT603R in FZB30 ist 670... und ...672R = 670672R