

_ AKTIONSZEITRAUM: 14.09.–6.11.2020

Erhalten Sie 70% Rabatt auf Fräskörper,
beim Kauf von 10 oder 20 Wendeschneidplatten!



IHR
PREISVORTEIL

70%
RABATT AUF
KÖRPER

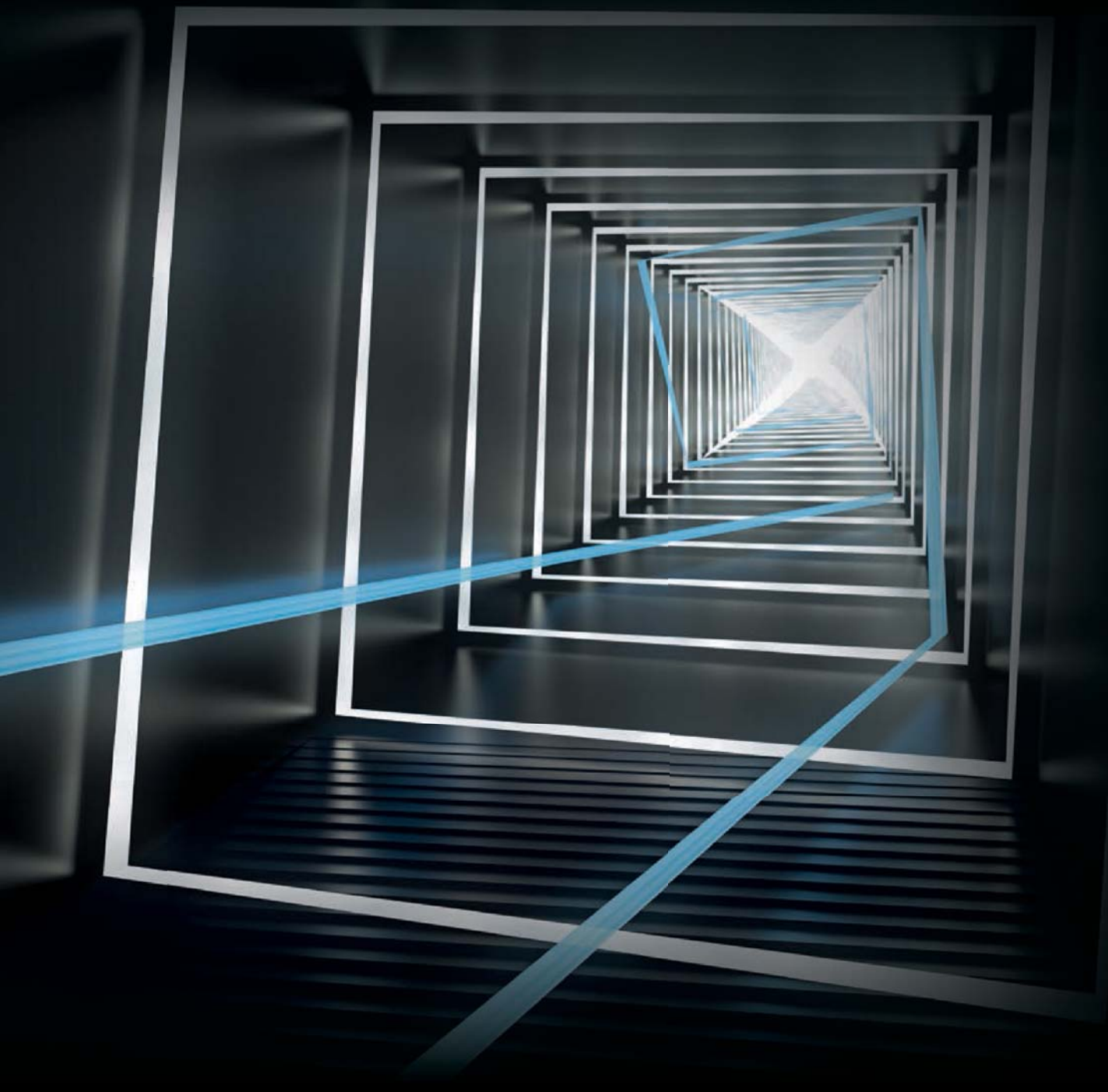
Powered by
Tiger-tec[®]Silver
Tiger-tec[®]Gold

Ihre Vorteile

- Höchste Produktivität durch mehr Zähne und maximale Stabilität
- Höchste Schnittdaten durch Tiger-tec[®] Schneidstoffe
- Maximale Prozesssicherheit durch neue Einbaulage der Wendeschneidplatten

**LEISTUNG UND SICHERHEIT –
GEMEINSAM BETRACHTET,
EINZIGARTIG GELÖST.**





Xtra-tec® XT

Die nächste Generation der erfolgreichen Walter Werkzeugfamilie im Fräsen vereint zwei Anforderungen auf einem völlig neuen Niveau: mehr Leistung, mehr Prozesssicherheit. Die beiden, gleichermaßen stark ausgeprägten Eigenschaften sind das Ergebnis einer Weiterentwicklung, die als wegweisende Innovation eine völlig neue Perspektive der Produktivität eröffnet. Schon der Name verpflichtet: XT steht für Xtended Technology.

Anspruchsvolle Ziele sind bei Walter seit jeher Teil des Selbstverständnisses. Die doppelte Herausforderung – Leistung und Prozesssicherheit – ist bei Xtra-tec® XT der Schlüssel zu einer neuen Perspektive.

Wenn es zwei Ziele gibt und man am Ende gemeinsam ankommt, dann ist das etwas ganz Besonderes. **Eine neue Perspektive der Produktivität: Xtra-tec® XT.**

IHR
PREISVORTEIL

70%
RABATT AUF
KÖRPER

Hohes Zerspanungsvolumen dank maximaler Zähnezahl.

Xtra-tec® XT High-Feed-Fräser M5008

DAS WERKZEUG

- Xtra-tec® XT High-Feed-Fräser M5008
- Anstellwinkel 0–15°
- Schnitttiefe 1 mm
- Extrem enge Teilung
- Übermaßfräser für Bearbeitungen an tiefen Schultern
- 2 Zahnteilungen für unterschiedliche Anwendungen
- Ø 16–66 mm (bzw. 5/8–2½ Inch)
- Schnittstellen: ScrewFit, zylindrisch-modular, Zylinderschaft und Bohrungsaufnahme

DIE WENDESCHNEIDPLATTEN

- Doppelseitige Wendeschneidplatten mit 4 Schneidkanten
- Rhombische Grundform für kleine Werkzeugdurchmesser und hohe Zähnezahl
- Bogenförmige Schneidkanten für höchste Stabilität
- Kombiniert Stabilität mit leichtschneidenden Geometrien
- Tiger-tec® Schneidstoffe für höchste Schnittdaten und Standzeiten

DIE ANWENDUNG

- Für Stahl, nichtrostende Stähle, Gusseisen sowie schwer zerspanbare Werkstoffe
- Planfräsen mit hohen Vorschüben, zum Plungen sowie zum schrägen Eintauchen und Bohrzirkularfräsen
- Einsatzgebiete: Energieindustrie, Werkzeug- und Formenbau u.a.

IHRE VORTEILE

- Universell einsetzbar
- Höchste Produktivität durch extrem eng geteilte Werkzeuge
- Hohes Zerspanungsvolumen durch Kombination geringer Schnitttiefen mit hohen Zahnvorschüben
- Hohe Prozesssicherheit durch stabile Wendeschneidplatte
- Verringerte Vibrationsneigung langer Werkzeuge
- Reduzierte Prozesskosten durch Tiger-tec® Schneidstoffe und 4 Schneidkanten

4 Schneidkanten

Doppelseitige
Wendeschneidplatten

Anstellwinkel 17°



Produktvideo ansehen:
www.youtube.com/waltertools

Powered by
Tiger-tec®Silver
Tiger-tec®Gold

Jetzt bestellen! Und vom Preisvorteil profitieren.

Aktionszeitraum: 14.09.–06.11.2020

70% Rabatt auf Körper + Mindestbestellmenge 10 Wendeschneidplatten aus dem Walter Standardprogramm

Körper	D _c [mm]	Z	Aktions- preis*	Anzahl
M5008-016-A16-02-01-BOW	16	2	80,10 €	
M5008-016-TC08-02-01-BOW	16	2	72,30 €	
M5008-020-A20-03-01-BOW	20	3	89,70 €	
M5008-020-A20-04-01-BOW	20	4	94,20 €	
M5008-020-TC10-03-01-BOW	20	3	81,00 €	
M5008-020-TC10-04-01-BOW	20	4	85,20 €	
M5008-025-A25-04-01-BOW	25	4	99,60 €	
M5008-025-A25-05-01-BOW	25	5	104,40 €	
M5008-025-TC12-04-01-BOW	25	4	90,00 €	
M5008-025-TC12-05-01-BOW	25	5	94,50 €	
M5008-030-TC16-04-01-BOW	30	4	95,10 €	
M5008-030-TC16-05-01-BOW	30	5	99,60 €	
M5008-032-A32-05-01-BOW	32	5	110,10 €	
M5008-032-A32-06-01-BOW	32	6	115,20 €	
M5008-032-B16-05-01-BOW	32	5	105,00 €	
M5008-032-B16-06-01-BOW	32	6	109,50 €	
M5008-032-TC16-05-01-BOW	32	6	99,60 €	
M5008-032-TC16-06-01-BOW	32	6	104,10 €	
M5008-035-B16-05-01-BOW	35	5	105,00 €	
M5008-035-B16-06-01-BOW	35	6	109,50 €	
M5008-035-TC16-05-01-BOW	35	5	99,60 €	
M5008-035-TC16-06-01-BOW	35	6	104,10 €	
M5008-040-B16-06-01-BOW	40	6	115,50 €	
M5008-040-B16-08-01-BOW	40	8	125,40 €	
M5008-042-B16-06-01-BOW	42	6	115,50 €	
M5008-042-B16-08-01-BOW	42	8	125,40 €	
M5008-050-B22-07-01-BOW	50	7	144,60 €	
M5008-050-B22-09-01-BOW	50	9	153,60 €	
M5008-052-B22-07-01-BOW	52	7	144,60 €	
M5008-052-B22-09-01-BOW	52	9	153,60 €	
M5008-063-B22-08-01-BOW	63	8	175,50 €	
M5008-063-B22-10-01-BOW	63	10	182,70 €	
M5008-066-B27-08-01-BOW	66	8	175,50 €	
M5008-066-B27-10-01-BOW	66	10	182,70 €	

Summe 0,00 €

Bestell-Beispiel: M5008-052-B22-07-01-BOW, 1 Stück und
ENMX08T316R-F47 WSP45S, 10 Stück

Gesamtpreis 0,00 € Kunden Rabatt 0,00% 0,00 €

Absender

Firma _____

Name _____

Straße / Hausnr. _____

PLZ / Ort _____

Datum _____ Unterschrift _____

Plattentyp	Wendeschneidplatten	Listenpreis	Netto	Anzahl
Wendeschneidplatten	ENMX08T316R-D27 WKP35S			
	ENMX08T316R-F47 WKP35G			
	ENMX08T316R-D27 WHH15			
	ENMX08T316R-F47 WHH15			
	ENMX08T316R-D27 WKP25S			
	ENMX08T316R-F47 WKP25S			
	ENMX08T316R-D27 WKK25S			
	ENMX08T316R-F47 WKK25S			
	ENMX08T316R-D27 WKP35G			
	ENMX08T316R-F47 WSM35S			
	ENMX08T316R-D27 WSM35S			
	ENMX08T316R-F47 WKP35S			
	ENMX08T316R-F47 WSP45S			
	ENMX08T316R-D27 WSP45S			

Nutzen Sie dieses Formular und bestellen Sie jetzt.

Per Fax an:

In Kooperation mit:



Neubert Fertigungstechnik Vertriebs-GmbH
Orchideenstraße 20 | 90542 Eckental
Tel 09126 / 1549 | Fax 09126 / 90802
info@neubert-fertigungstechnik.de

Die Lieferzeit kann zwischen 3 und 5 Werktagen variieren. Die Aktion ist 8 Wochen gültig bzw. solange der Vorrat reicht. Geplanter Start ist der 14.09.2020. Aktionsware ist vom Umtausch ausgeschlossen. Abbildungen ähnl., Änderungen vorbehalten. Preise zzgl. gesetzlicher MwSt.. Bestellintervall in 10er-Schritten. *Kundenvorteil (70%) bereits berücksichtigt.

walter-tools.com

zurücksetzen

senden

IHR
PREISVORTEIL

70%
RABATT AUF
KÖRPER

Sechsfach wirtschaftlich, exakt 90 Grad.

Xtra-tec® XT Eckfräser M5137

DAS WERKZEUG

- Eckfräser mit dreieckigen, doppelseitigen Wendeschneidplatten
- 2 Zahnteilungen für unterschiedliche Anwendungen
- Schnittstelle: Bohrungsaufnahme
- Ø 50–100 mm
- Maximale Schnitttiefe $a_{p\max} = 8$ mm

DIE WENDESCHNEIDPLATTEN

- Ausführung mit Nebenschneide
- Leichtschneidende Geometrie
- Umfangsgesinterte Wendeschneidplatten für höchste Wirtschaftlichkeit (TNMU160508R-G57)

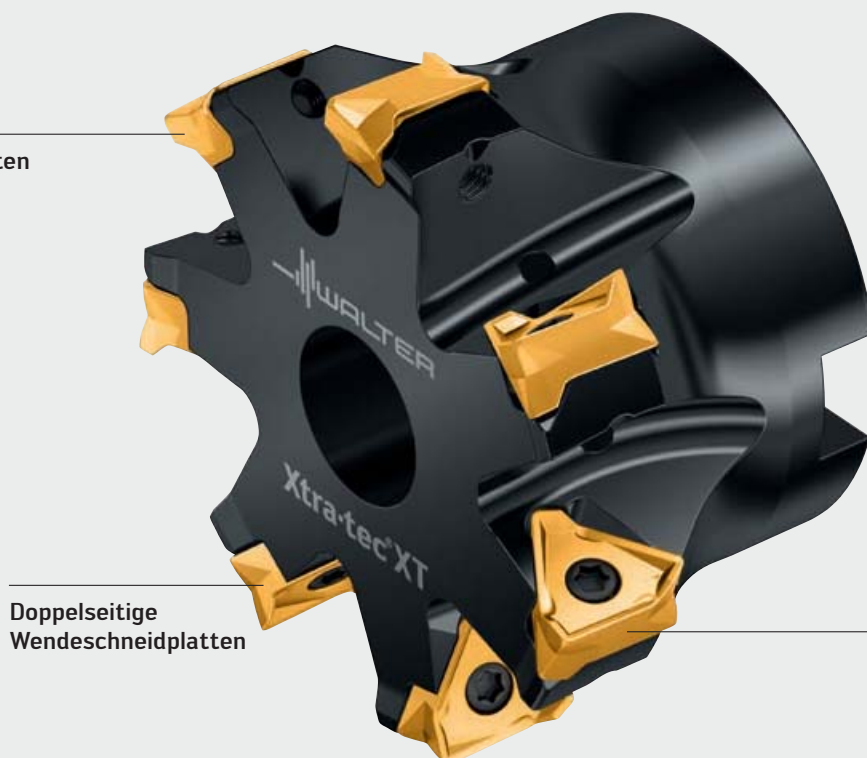
DIE ANWENDUNG

- Universell einsetzbar für Stahl, nichtrostende Stähle, Gusseisen sowie schwer zerspanbare Werkstoffe
- Plan- und Eckfräsen, Schrägeintauchen, Taschen- und Bohrzirkularfräsen
- Einsatzgebiete: Energieindustrie, Werkzeug- und Formenbau, Allgemeiner Maschinenbau u.a.

IHRE VORTEILE

- Hohe Prozesssicherheit durch stabile doppelseitige Wendeschneidplatten
- Vermeiden von zusätzlichen Schlichtoperationen durch exakte 90°
- Reduzierte Prozesskosten durch Tiger-tec® Schneidstoffe und 6 Schneidkanten pro Wendeschneidplatte
- Einfache Werkzeugauswahl und geringe Schneidstoffkosten

6 Schneidkanten



Doppelseitige
Wendeschneidplatten

Hoch positive
Geometrie

Anstellwinkel
exakt 90°

Powered by
Tiger-tec®Silver
Tiger-tec®Gold

Jetzt bestellen! Und vom Preisvorteil profitieren.

Aktionszeitraum: 14.09.–06.11.2020

70% Rabatt auf Körper + Mindestbestellmenge 10 Wendeschneidplatten aus dem Walter Standardprogramm

Körper	D _c [mm]	Z	Aktions- preis*	Anzahl
M5137-050-B22-04-08-BOW	50	4	120,30 €	
M5137-050-B22-05-08-BOW	50	5	126,30 €	
M5137-063-B22-05-08-BOW	63	5	147,30 €	
M5137-063-B22-07-08-BOW	63	7	160,50 €	
M5137-080-B27-07-08-BOW	80	7	183,60 €	
M5137-080-B27-09-08-BOW	80	9	195,00 €	
M5137-100-B32-08-08-BOW	100	8	215,10 €	
M5137-100-B32-11-08-BOW	100	11	228,00 €	

Summe 0,00 €

Bestell-Beispiel: M5137-100-B32-11-08-BOW, 1 Stück und
TNMU160508R-G57 WKP35G, 10 Stück

Plattentyp	Wendeschneidplatten	Listenpreis	Netto	Anzahl
Wende- schneidplatten	TNMU160508R-G57 WKP25S	20,76 €	20,76 €	
	TNMU160508R-G57 WKP35G	24,91 €	24,91 €	
	TNMU160508R-G57 WKP35S	20,76 €	20,76 €	
	TNMU160508R-G57 WSP45S	20,76 €	20,76 €	

Gesamtpreis 0,00 € Kunden Rabatt 0,00% 0,00 €

Absender

Firma

Name

Straße / Hausnr.

PLZ / Ort

Datum

Unterschrift

Nutzen Sie dieses Formular und bestellen Sie jetzt.

Per Fax an:

In Kooperation mit:

N NEUBERT
FERTIGUNGSTECHNIK
ZERSPANUNG | SPANNTÉCHNIK | MESSTECHNIK

Neubert Fertigungstechnik Vertriebs-GmbH
Orchideenstraße 20 | 90542 Eckental
Tel 09126 / 1549 | Fax 09126 / 90802
info@neubert-fertigungstechnik.de

Die Lieferzeit kann zwischen 3 und 5 Werktagen variieren. Die Aktion ist 8 Wochen gültig bzw. solange der Vorrat reicht. Geplanter Start ist der 14.09.2020. Aktionsware ist vom Umtausch ausgeschlossen. Abbildungen ähnl., Änderungen vorbehalten. Preise zzgl. gesetzlicher MwSt.. Bestellintervall in 10er-Schritten. *Kundenvorteil (70%) bereits berücksichtigt.

walter-tools.com

zurücksetzen

senden

Kleine Wendeschneidplatten, große Produktivität – Xtra-tec® XT.

Xtra-tec® XT Planfräser M5009

DAS WERKZEUG

- M5009 Planfräser mit Anstellwinkel 45°
- Dia. 25–100 mm, $a_{p \max} = 5$ mm
- Kleine Wendeschneidplatten, dadurch höhere Zähnezahl
- Wendeschneidplatten mit verbesserter Zugänglichkeit der Spannschraube für einfaches Handling
- 2 Zahnteilungen für unterschiedliche Anwendungen
- Schnittstellen: Bohrungsaufnahme

DIE WENDESCHNEIDPLATTEN

- System-Einsätze: Kann in Xtra-tec® XT M5009 Planfräsern (Anstellwinkel 45°) und in Xtra-tec® XT M5012 Planfräsern (Anstellwinkel 88°) verwendet werden

Schrupplatte:

- Quadratische, doppelseitige Wendeschneidplatten
- mit 8 Schneidkanten
- Nebenschneide Leichtschneidende Geometrien
- Varianten:
 - Umfangsgeschliffen für höchste Präzision (SNGX0904..., SNHX0904..)
 - Umfangsgesintert für höchste Wirtschaftlichkeit (SNMX0904...)

Breitschlichtplatte:

- Doppelseitige Wendeschneidplatte mit 2 Schneidkanten (XNGX0904NN...)

Die Anwendung

- Für alle Stahl- und Gusswerkstoffe, rostfreie Stähle bzw. schwer zerspanbare Werkstoffe sowie für NE-Metalle
- Zum Planfräsen, Schruppen und Schrupp-Schichten mit Breitschlichtplatten
- Auch auf leistungsschwächeren Maschinen durch positiven, weichen Schnitt

IHRE VORTEILE

- Hohe Stabilität – optimal bei kleinen Aufmaßen und labilen Verhältnissen
- Maximale Vorschübe, Standzeiten und Produktivität dank kleiner Wendeschneidplatten und hoher Zähnezahl
- Große Prozesssicherheit durch stabile, doppelseitige Wendeschneidplatten
- Sehr gutes Handling durch schräge, gut zugängliche Spannschraube – typische Montagefehler werden vermieden
- Hoch wirtschaftlich dank niedriger Schneidstoffkosten



Jetzt bestellen! Und vom Preisvorteil profitieren.

Aktionszeitraum: 14.09.–06.11.2020

70% Rabatt auf Körper + Mindestbestellmenge 10 Wendeschneidplatten aus dem Walter Standardprogramm

Körper	D _c [mm]	Z	Aktions- preis*	Anzahl
M5009-040-B16-04-05-BOW	40	4	105,60 €	
M5009-040-B16-06-05-BOW	40	6	115,50 €	
M5009-050-B22-06-05-BOW	50	6	138,60 €	
M5009-050-B22-08-05-BOW	50	8	150,90 €	
M5009-063-B22-07-05-BOW	63	7	168,90 €	
M5009-063-B22-09-05-BOW	63	9	183,00 €	
M5009-080-B27-08-05-BOW	80	8	201,00 €	
M5009-080-B27-11-05-BOW	80	11	213,00 €	
M5009-100-B32-09-05-BOW	100	9	230,70 €	
M5009-100-B32-13-05-BOW	100	13	248,70 €	
Summe				0,00 €

Bestell-Beispiel: M5009-080-B27-11-05-BOW, 1 Stück und
SNMX0904ANN-F67 WKP35S, 20 Stück

Plattentyp	Wendeschneidplatten	Listenpreis	Netto	Anzahl
Wendeschneidplatten	SNGX0904ANN-F57 WKK25S	18,59 €	18,59 €	
	SNGX0904ANN-F57 WKP25S	18,59 €	18,59 €	
	SNGX0904ANN-F57 WKP35G	22,31 €	22,31 €	
	SNGX0904ANN-F57 WKP35S	18,59 €	18,59 €	
	SNGX0904ANN-F57 WSM35S	18,59 €	18,59 €	
	SNGX0904ANN-F57 WSP45S	18,59 €	18,59 €	
	SNGX0904ANN-F67 WAK15	18,59 €	18,59 €	
	SNGX0904ANN-F67 WKP25S	18,59 €	18,59 €	
	SNGX0904ANN-F67 WKP35G	22,31 €	22,31 €	
	SNGX0904ANN-F67 WKP35S	18,59 €	18,59 €	
	SNGX0904ANN-F67 WSM35S	18,59 €	18,59 €	
	SNGX0904ANN-F67 WSP45S	18,59 €	18,59 €	
	SNHX0904ANN-K88 WK10	14,87 €	14,87 €	

Plattentyp	Wendeschneidplatten	Listenpreis	Netto	Anzahl
Wendeschneidplatten	SNHX0904ANN-K88 WXN15	18,59 €	18,59 €	
	SNMX090408-F27 WKP25S	14,30 €	14,30 €	
	SNMX090408-F27 WKP35G	17,17 €	17,17 €	
	SNMX090408-F27 WKP35S	14,30 €	14,30 €	
	SNMX090408-F57 WKK25S	14,30 €	14,30 €	
	SNMX090408-F57 WKP25S	14,30 €	14,30 €	
	SNMX090408-F57 WKP35G	17,17 €	17,17 €	
	SNMX090408-F57 WKP35S	14,30 €	14,30 €	
	SNMX090408-F57 WSM35S	14,30 €	14,30 €	
	SNMX090408-F57 WSP45S	14,30 €	14,30 €	
	SNMX090408-F67 WKP25S	14,30 €	14,30 €	
	SNMX090408-F67 WKP35G	17,17 €	17,17 €	
	SNMX090408-F67 WKP35S	14,30 €	14,30 €	
	SNMX090408-F67 WSM35S	14,30 €	14,30 €	
	SNMX090408-F67 WSP45S	14,30 €	14,30 €	
	SNMX0904ANN-F27 WKP25S	14,30 €	14,30 €	
	SNMX0904ANN-F27 WKP35G	17,17 €	17,17 €	
	SNMX0904ANN-F27 WKP35S	14,30 €	14,30 €	
	SNMX0904ANN-F57 WKK25S	14,30 €	14,30 €	
	SNMX0904ANN-F57 WKP25S	14,30 €	14,30 €	
SNMX0904ANN-F57 WKP35G	17,17 €	17,17 €		
SNMX0904ANN-F57 WKP35S	14,30 €	14,30 €		
SNMX0904ANN-F57 WSM35S	14,30 €	14,30 €		
SNMX0904ANN-F57 WSP45S	14,30 €	14,30 €		
SNMX0904ANN-F67 WAK15	14,30 €	14,30 €		
SNMX0904ANN-F67 WKP25S	14,30 €	14,30 €		
SNMX0904ANN-F67 WKP35G	17,17 €	17,17 €		
SNMX0904ANN-F67 WKP35S	14,30 €	14,30 €		
SNMX0904ANN-F67 WSM35S	14,30 €	14,30 €		
SNMX0904ANN-F67 WSP45S	14,30 €	14,30 €		
XNGX0904ANN-F67 WAK15	26,20 €	26,20 €		
XNGX0904ANN-F67 WHH15	26,20 €	26,20 €		
XNGX0904ANN-F67 WXM15	26,20 €	26,20 €		

Gesamtpreis 0,00 € Kunden Rabatt 0,00% 0,00 €

Absender

Firma _____
 Name _____
 Straße / Hausnr. _____
 PLZ / Ort _____
 Datum _____ Unterschrift _____

Nutzen Sie dieses Formular und bestellen Sie jetzt.
Per Fax an:

In Kooperation mit:



Neubert Fertigungstechnik Vertriebs-GmbH
 Orchideenstraße 20 | 90542 Eckental
 Tel 09126 / 1549 | Fax 09126 / 90802
 info@neubert-fertigungstechnik.de

Die Lieferzeit kann zwischen 3 und 5 Werktagen variieren. Die Aktion ist 8 Wochen gültig bzw. solange der Vorrat reicht. Geplanter Start ist der 14.09.2020. Aktionsware ist vom Umtausch ausgeschlossen. Abbildungen ähnl., Änderungen vorbehalten. Preise zzgl. gesetzlicher MwSt.. Bestellintervall in 10er-Schritten. *Kundenvorteil (70%) bereits berücksichtigt.

walter-tools.com

zurücksetzen

senden

Kleine Wendeschneidplatten, große Schnitttiefe.

XTRA-TEC® XT Planfräser M5012

DAS WERKZEUG

- Planfräser M5012 mit Anstellwinkel 88°
- Ø 32–100 mm, bei $a_{p \max} = 8$ mm
- Kleine Wendeschneidplatten, dadurch höhere Zähnezahl
- Schräge, gut zugängliche Spannschrauben
- 2 Zahnteilungen für unterschiedliche Anwendungen
- Schnittstellen: Bohrungsaufnahme

DIE WENDESCHNEIDPLATTEN

- Systemwendeplatten: einsetzbar in Xtra-tec® XT Planfräsern M5009 (Anstellwinkel 45°) und in Xtra-tec® XT Planfräsern M5012 (Anstellwinkel 88°)

Schrupplatte:

- Doppelseitige Wendeschneidplatten mit 8 Schneidkanten
- Leichtschneidende Geometrien mit Eckenradius oder Nebenschneide
- Varianten:
 - Umfangsgeschliffen (SNGX0904..., SNHX0904...) für höchste Präzision
 - Umfangsgesintert (SNMX0904...) für maximale Wirtschaftlichkeit

Breitschlichtplatte:

- Doppelseitige Wendeschneidplatte mit 2 Schneidkanten (XNGX0904NN...)

DIE ANWENDUNG

- Für Stahl- und Gusswerkstoffe, nichtrostende Stähle, schwer zerspanbare Werkstoffe sowie Nichteisen-Metalle
- Planfräsen, Schruppen sowie Schrupp-Schichten mit Breitschlichtplatten
- Einsetzbar auch auf leistungsschwächeren Maschinen durch positiven, weichen Schnitt
- Planfräsen mit vergrößerter Schnitttiefe ($a_{p \max} = 8$ mm)

IHRE VORTEILE

- Ideal für beengte Platzverhältnisse (z.B. durch Spannvorrichtungen)
- Maximale Vorschübe, Standzeiten und Produktivität durch kleine Wendeschneidplatten und hohe Zähnezahl
- Hohe Prozesssicherheit durch stabile doppelseitige Wendeschneidplatten
- Einfaches Handling durch schräge, gut zugängliche Spannschraube (typische Montagefehler werden vermieden)
- Hohe Wirtschaftlichkeit dank niedriger Schneidstoffkosten



Doppelseitige
Wendeschneidplatten

8 Schneidkanten

Anstellwinkel 88°

Jetzt bestellen! Und vom Preisvorteil profitieren.

Aktionszeitraum: 14.09.–06.11.2020

70% Rabatt auf Körper + Mindestbestellmenge 10 Wendeschneidplatten aus dem Walter Standardprogramm

Körper	D _c [mm]	Z	Aktions- preis*	Anzahl
M5012-040-B16-04-08-BOW	40	4	105,60 €	
M5012-050-B22-05-08-BOW	50	5	132,60 €	
M5012-050-B22-06-08-BOW	50	6	138,60 €	
M5012-063-B22-06-08-BOW	63	6	161,70 €	
M5012-063-B22-08-08-BOW	63	8	175,80 €	
M5012-063-B27-06-08-BOW	63	6	161,70 €	
M5012-063-B27-08-08-BOW	63	8	175,80 €	
M5012-080-B27-07-08-BOW	80	7	192,90 €	
M5012-080-B27-10-08-BOW	80	10	209,10 €	
M5012-100-B32-08-08-BOW	100	8	226,20 €	
M5012-100-B32-12-08-BOW	100	12	244,20 €	

Summe 0,00 €

Bestell-Beispiel: M5012-100-B32-12-08-BOW, 1 Stück und SNGX0904ZNN-F67 WKP35S, 20 Stück

Plattentyp	Wendeschneidplatten	Listenpreis	Netto	Anzahl
Wendeschneidplatten	SNGX0904ZNN-F57 WKK25S	18,59 €	18,59 €	
	SNGX0904ZNN-F57 WKP25S	18,59 €	18,59 €	
	SNGX0904ZNN-F57 WKP35G	22,31 €	22,31 €	
	SNGX0904ZNN-F57 WKP35S	18,59 €	18,59 €	
	SNGX0904ZNN-F57 WSM35S	18,59 €	18,59 €	
	SNGX0904ZNN-F57 WSP45S	18,59 €	18,59 €	
	SNGX0904ZNN-F67 WAK15	18,59 €	18,59 €	
	SNGX0904ZNN-F67 WKP25S	18,59 €	18,59 €	
	SNGX0904ZNN-F67 WKP35G	22,31 €	22,31 €	
	SNGX0904ZNN-F67 WKP35S	18,59 €	18,59 €	
	SNGX0904ZNN-F67 WSM35S	18,59 €	18,59 €	
	SNGX0904ZNN-F67 WSP45S	18,59 €	18,59 €	
	SNHX0904ZNN-K88 WK10	14,87 €	14,87 €	

Plattentyp	Wendeschneidplatten	Listenpreis	Netto	Anzahl
Wendeschneidplatten	SNHX0904ZNN-K88 WXN15	18,59 €	18,59 €	
	SNMX090408-F27 WKP25S	14,30 €	14,30 €	
	SNMX090408-F27 WKP35G	17,17 €	17,17 €	
	SNMX090408-F27 WKP35S	14,30 €	14,30 €	
	SNMX090408-F57 WKK25S	14,30 €	14,30 €	
	SNMX090408-F57 WKP25S	14,30 €	14,30 €	
	SNMX090408-F57 WKP35G	17,17 €	17,17 €	
	SNMX090408-F57 WKP35S	14,30 €	14,30 €	
	SNMX090408-F57 WSM35S	14,30 €	14,30 €	
	SNMX090408-F57 WSP45S	14,30 €	14,30 €	
	SNMX090408-F67 WKP25S	14,30 €	14,30 €	
	SNMX090408-F67 WKP35G	17,17 €	17,17 €	
	SNMX090408-F67 WKP35S	14,30 €	14,30 €	
	SNMX090408-F67 WSM35S	14,30 €	14,30 €	
	SNMX090408-F67 WSP45S	14,30 €	14,30 €	
	SNMX0904ZNN-F27 WKP25S	14,30 €	14,30 €	
	SNMX0904ZNN-F27 WKP35G	17,17 €	17,17 €	
	SNMX0904ZNN-F27 WKP35S	14,30 €	14,30 €	
	SNMX0904ZNN-F57 WKK25S	14,30 €	14,30 €	
	SNMX0904ZNN-F57 WKP25S	14,30 €	14,30 €	
	SNMX0904ZNN-F57 WKP35G	17,17 €	17,17 €	
	SNMX0904ZNN-F57 WKP35S	14,30 €	14,30 €	
	SNMX0904ZNN-F57 WSM35S	14,30 €	14,30 €	
	SNMX0904ZNN-F57 WSP45S	14,30 €	14,30 €	
	SNMX0904ZNN-F67 WAK15	14,30 €	14,30 €	
	SNMX0904ZNN-F67 WKP25S	14,30 €	14,30 €	
SNMX0904ZNN-F67 WKP35G	17,17 €	17,17 €		
SNMX0904ZNN-F67 WKP35S	14,30 €	14,30 €		
SNMX0904ZNN-F67 WSM35S	14,30 €	14,30 €		
SNMX0904ZNN-F67 WSP45S	14,30 €	14,30 €		
XNGX0904ZNN-F67 WAK15	26,20 €	26,20 €		
XNGX0904ZNN-F67 WHH15	26,20 €	26,20 €		
XNGX0904ZNN-F67 WXM15	26,20 €	26,20 €		

Gesamtpreis 0,00 € Kunden Rabatt 0,00% 0,00 €

Absender

Firma

Name

Straße / Hausnr.

PLZ / Ort

Datum Unterschrift

Nutzen Sie dieses Formular und bestellen Sie jetzt.

Per Fax an:

In Kooperation mit:



Neubert Fertigungstechnik Vertriebs-GmbH
Orchideenstraße 20 | 90542 Eckental
Tel 09126 / 1549 | Fax 09126 / 90802
info@neubert-fertigungstechnik.de

Die Lieferzeit kann zwischen 3 und 5 Werktagen variieren. Die Aktion ist 8 Wochen gültig bzw. solange der Vorrat reicht. Geplanter Start ist der 14.09.2020. Aktionsware ist vom Umtausch ausgeschlossen. Abbildungen ähnl., Änderungen vorbehalten. Preise zzgl. gesetzlicher MwSt.. Bestellintervall in 10er-Schritten. *Kundenvorteil (70%) bereits berücksichtigt.

walter-tools.com

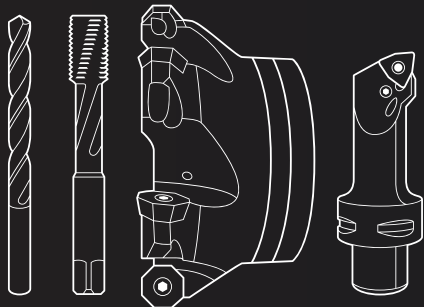
zurücksetzen

senden

Walter AG

Derendinger Straße 53, 72072 Tübingen
Postfach 2049, 72010 Tübingen
Germany

www.walter-tools.com



Walter Deutschland GmbH

Frankfurt, Deutschland
+49 (0) 69 78902-100, service.de@walter-tools.com

Walter (Schweiz) AG

Solothurn, Schweiz
+41 (0) 32 617 40 72, service.ch@walter-tools.com

Walter Austria GmbH

Wien, Österreich
+43 1 5127300-0, service.at@walter-tools.com
